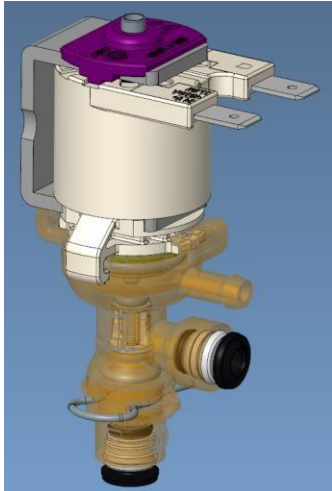



**TECHNICAL DATASHEET**
*SCHEDA TECNICA*
**Cod.:** R4

**FAMILY NAME:** R4 3/2 Way Valve Coffee

**Rev.:** 1

**FAMIGLIA:** R4 Valvola Caffè 3/2 Vie

**Data:** 07/10/2020

**WORKING CHARACTERISTICS**

<b>Working pressure:</b>	0-18 bar
<b>Max back pressure:</b>	10 bar
<b>Room temperature:</b>	60°C
<b>Fluid temperature:</b>	140°C
<b>Flow direction:</b>	Unidirectional
<b>Nominal diameter:</b>	2 mm
<b>Elect. Pilot/Control:</b>	Normally closed
<b>ED duty cycle</b>	100% with PWM

**CARATTERISTICHE DI LAVORO**

<b>Pressione di esercizio:</b>	0-18 bar
<b>Contropressione massima</b>	10 bar
<b>Temperatura ambiente:</b>	60°C
<b>Temperatura fluido:</b>	140°C
<b>Direzione fluido:</b>	Unidirezionale
<b>Diametro di passaggio:</b>	2 mm
<b>Elet. Pilota/Comando:</b>	Normalmente chiusa
<b>ED ciclo di lavoro</b>	100% con PWM

**PHYSICAL CHARACTERISTICS**

<b>Valve body:</b>	PPSU
<b>O-ring:</b>	EPDM
<b>Diaphragm:</b>	LSR
<b>Core:</b>	STAINLESS STEEL
<b>Spring:</b>	STAINLESS STEEL
<b>Assembly:</b>	BAYONET

**CARATTERISTICHE FISICHE**

<b>Corpo valvola:</b>	PPSU
<b>O-ring:</b>	EPDM
<b>Membrana:</b>	LSR
<b>Nucleo:</b>	ACCIAIO INOX
<b>Molla:</b>	ACCIAIO INOX
<b>Assemblaggio:</b>	BAIONETTA

**INSTALLATION**

The valve can be installed in any positions with no risk for their operation, see scheme for installation advice

**INSTALLAZIONE**

La valvola può essere montata in qualsiasi posizione senza compromettere il funzionamento, vedere schema per suggerimento di installazione

**APPLICATIONS**

3/2 way valve for coffee group, for high temperature and high pressure with fluid separation

**APPLICAZIONI**

Valvola 3/2 vie per gruppo caffè, per alte temperature e per alta pressione con separazione di fluido

**HYDRAULIC CONNECTIONS**

<b>Inlet:</b>	Quick fittings 4 mm
<b>Outlet:</b>	Quick fittings 4 mm
<b>Vent:</b>	Hose connector 5 mm

**CONNESSIONI IDRAULICHE**

<b>Ingresso:</b>	Attacco rapido 4 mm
<b>Uscita:</b>	Attacco rapido 4 mm
<b>Sfiato:</b>	Portagomma 5 mm

**ELECTRICAL CONNECTIONS**

Faston 6.3 x 0.8

**CONNESSIONI ELETTRICHE**

Faston 6.3 x 0.8

**SOLENOID RANGE**

24V DC - 22W

**GAMMA SOLENOIDI**

24V DC - 22W

**MARKS AND CERTIFICATIONS**

NSF only material

**MARCHI ED APPROVAZIONI**

Solo materiali NSF



TECHNICAL DATASHEET *SCHEMA TECNICA*

Cod.: R4

FAMILY NAME: R4 3/2 Way Valve Coffee

Rev.: 1

FAMIGLIA: R4 Valvola Caffè 3/2 Vie

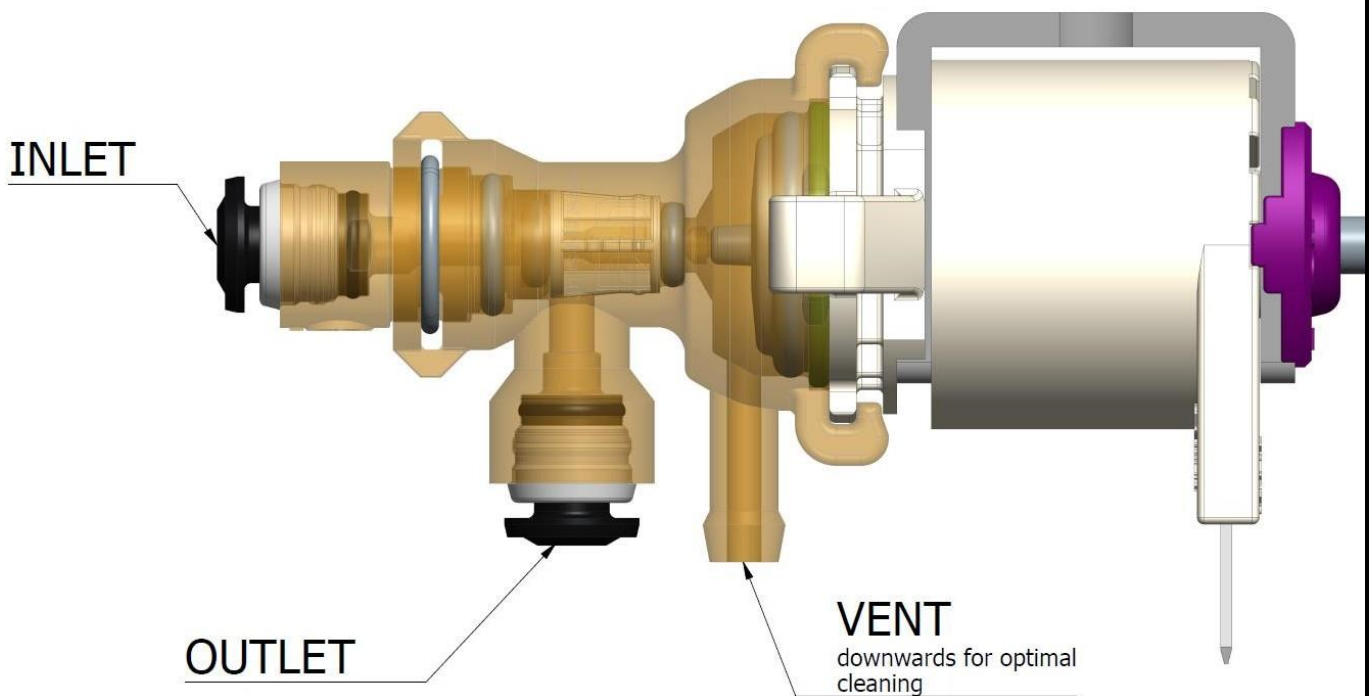
Data: 07/10/2020

WORKING SCHEME

*SCHEMA DI FUNZIONAMENTO*

SUGGERIMENTO DI INSTALLAZIONE PER OTTIMIZZARE  
PULIZIA CIRCUITO

INSTALLATION ADVICE FOR OPTIMIZE CLEANING





TECHNICAL DATASHEET *SCHEDA TECNICA*

FAMILY NAME: R4 3/2 Way Valve Coffee

FAMIGLIA: R4 Valvola Caffè 3/2 Vie

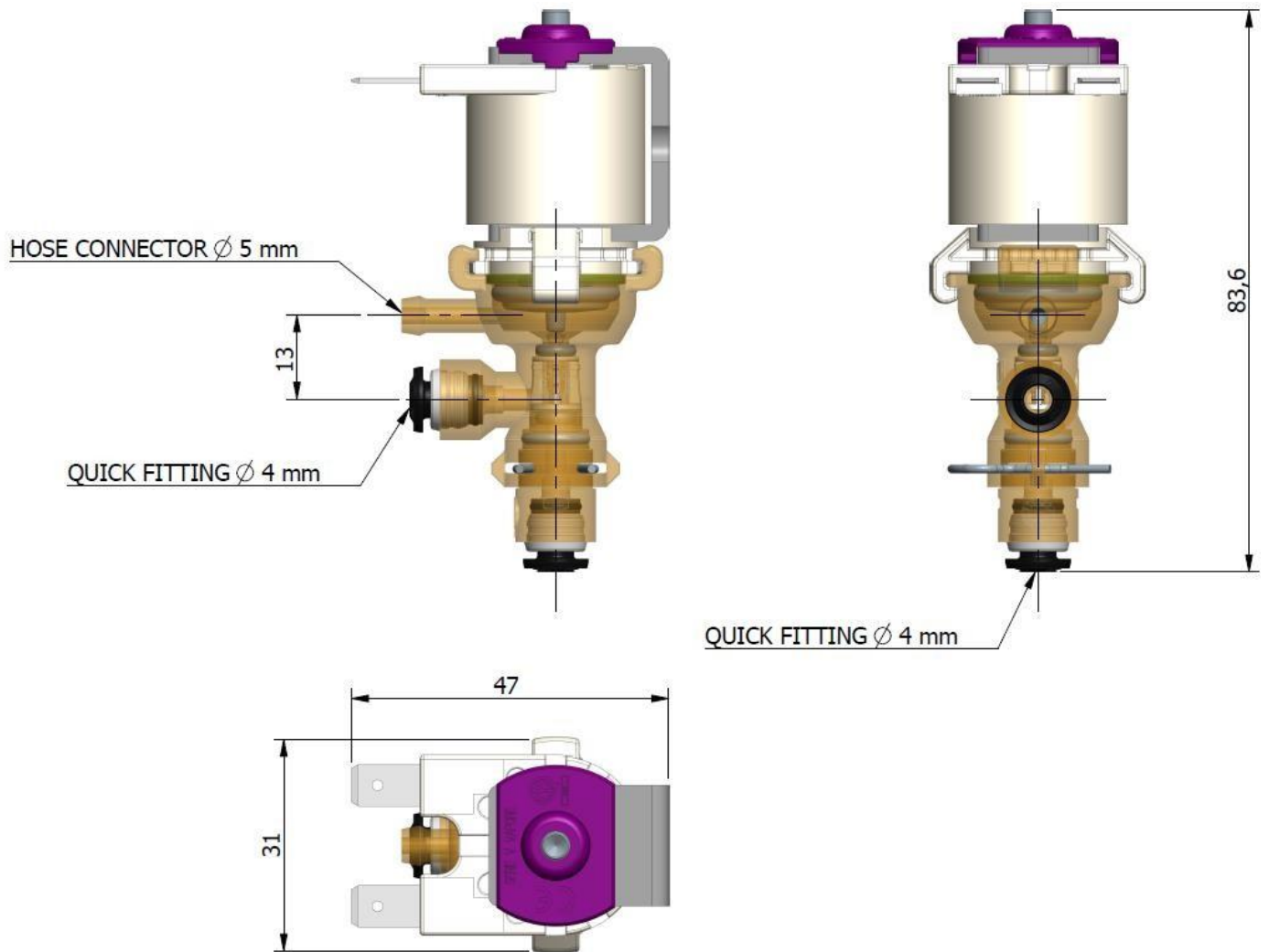
Cod.: R4

Rev.: 1

Data: 07/10/2020

DIMENSIONAL DRAWING

*DISEGNO DIMENSIONALE*





## TECHNICAL DATASHEET

*SCHEDA TECNICA*

**Cod.: R4**

**FAMILY NAME:** R4 3/2 Way Valve Coffee

**Rev.:1**

*FAMIGLIA:* R4 Valvola Caffè 3/2 Vie

**Data: 07/10/2020**

### FLOW RATE

*PORTATA*

